

Zariadenie na výrobu ľadu

10028097, 10028098

Vážení zákazník,

Gratulujeme vám k zakúpeniu tohto zariadenia Klarstein. Prosím, prečítajte si starostlivo tento manuál ako sa starať oň. Nasledujúce rady o inštalácii a používaní, aby sa zabránilo technickým škodám. Akékoľvek zlyhanie spôsobené ignoráciou uvedených položiek a upozornení uvedených v návode na obsluhu a inštaláciu sa nevzťahuje naša záruka a akejkolvek zodpovednosti..

Technické data

| | |
|---------------------|---------------------------|
| Item number | 10028097, 10028098 |
| Power supply | 220-240 V ~ 50-60 Hz |
| Ice making capacity | 12 kg/24h |
| Max ice storage | 0,8 L |
| Max water storage | 2.2 L |
| Dimensions | 249 mm x 360 mm x 327 mm |
| Weight | 11.5 kg |

Vybavenie

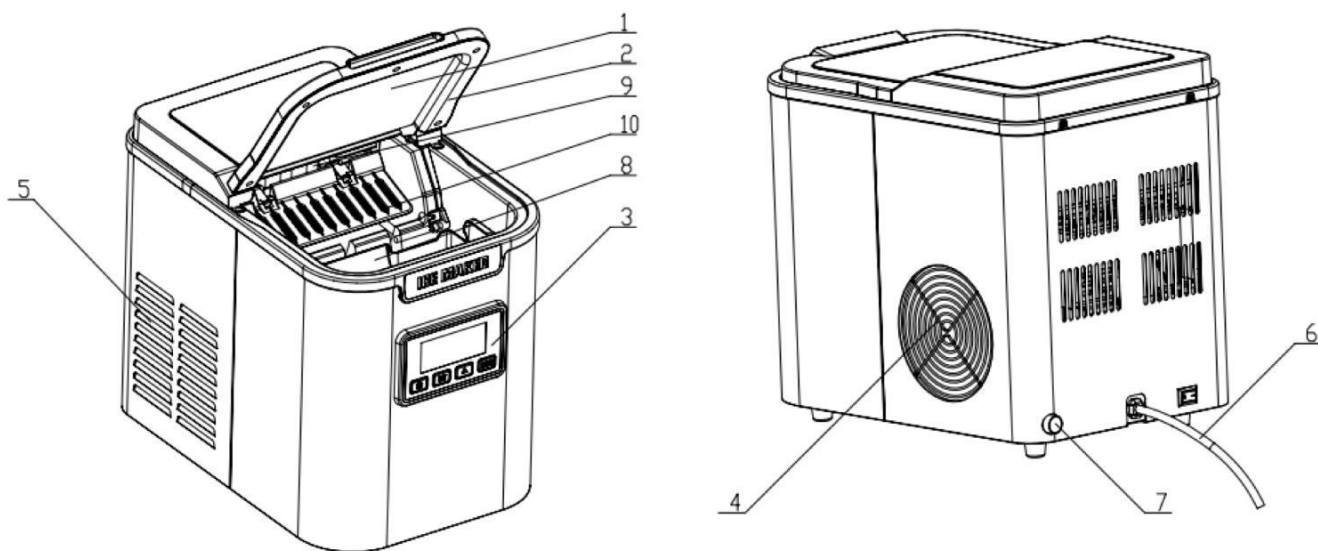
Návod, aby ste znížili riziko požiaru, úrazu elektrickým prúdom a poškodenia:

- Nevystavujte toto zariadenie dažďu
- Na prístroj nepokladajte predmety naplnené tekutinou, napríklad vázy.
- Používajte iba odporúčané príslušenstvo
- Tento prístroj nikdy nesmiete opravovať sami. Obráťte sa na správcu systému pre údržbové práce ku kvalifikovaným zákazníkom
- Do zariadenia nehádzte žiadne kovové predmety.
- Nekladte ťažké predmety na hornú plochu prístroja.

Návod, aby ste znížili riziko požiaru, úrazu elektrickým prúdom a poškodenia:

1. Uistite sa, že dané napájacie napätie zodpovedá hodnote a údajom uvedeným na tomto prístroji.
2. Zapojte napájací kábel do sieťovej zásuvky.
3. Neťahajte za kábel, neohýbajte ho a nepokladajte na neho ťažké predmety.
4. Nedotýkajte sa zásuvky mokrými rukami.
5. Zásuvku pri vyťahovaní káblu uchopte.
6. Nepoužívajte poškodenú elektrickú zásuvku.
7. Prístroj nainštalujte tak, aby ste v prípade problému mohli okamžite odpojiť napájací kábel.

Popis produktu a displeja



| | |
|--------------|---|
| | ON/OFF , Výroba ľadu, Pohotovostný režim, Oprava chýb. |
| | Voľba veľkosti ľadu L, M, S. |
| | Zapnutie alebo vypnutie nastavenia času. |
| | Nastavenie hodín, zapnutie alebo vypnutie časového spínača. |
| | Indikácia poruchy, blikajúce pri poruche. |
| | Indikácia neprítomnosti vody. |
| | L, M, S veľkosti, predvolená veľkosť M. |
| | Inštrukcie. |
| | Časová ikona indikátora |
| | Zapnutie času, kontrolka funkcie nastavení |
| 88:88 | Nastavenie času, hodiny a minuty, blikajúce. |
| | Indikátor výroby ľadu, blikajúce počas výroby ľadu. |

Pred prvým použitím

Umiestnite výrobnik ľadu na bezpečné a rovné miesto ďaleko od zdroja tepla a priameho slnečného žiarenia. Umiestnite ho na dobre vetrané miesto. Nechajte minimálne 20 cm priestor pre vetrací otvor. Nepoužívajte vonku.

Samočistiaci mód

Režim samočistenie by mal byť uvedený do prevádzky Pred použitím prvýkrát alebo v prípade, že nebol dlhodobo používaný.

Tri ikony L, M, S budú zapnuté v rovnakom čase, počas tohto režimu.

Pre aktiváciu tohto režimu podržte tlačidlo ON/OFF minimálne sekúnd. Uistite sa, že ste tam pridali vodu a ocot v pomere 1:1. Tento cyklus sa bude kontinualne opakovať 5krát. Po dokončení sa prístroj automatický prepne do pohotovostného režimu.

Vypustite roztok z vnutorneho zasobníka a process opakujte ale s čistou vodou.

UPOZORNENIE:

Nenesieme žiadnu zodpovednosť za následne škody. Technické zmeny a omyly vyhradené!

Dôležitá likvidácia

Tento elektrický spotrebič nepatrí do domáceho odpadu. Pre správnu likvidáciu sa obráťte na verejnú zbierku vo vašej komunite.

Podrobnosti o umiestnení tohto zberu a v prípade potreby, existujú množstevné obmedzenia za deň / mesiac / rok, ako aj o náklady vynaložené na zber nájdete na miestnom úrade vašej obce.

Užite si náš výrobok.

Upozornenie

- Opravy spotrebiča môže vykonávať len autorizovaný odborný servis .
- Za žiadnych okolností sa prístroj nepokúšajte otvoriť.
- Nesprávne zostavenie môže viesť k chybnej funkcii alebo úplne zlyhanie zariadenia.
- Prístroj by mal byť chránený pred vlhkosťou a priamym slnečným svetlom.
- Na čistenie používajte len suchú handričku.
- Zariadenie pripájajte iba na určené miesto elektrického napätia.
- Zariadenie nepripájajte za žiadnych okolností na iné miesto el. Mapätia, než je miesto na to určené.

Záruka zaniká v prípade vonkajšieho zásahu do zariadenia